

РУЧНОЙ ТРУБОГИБ “УДАЧНЫЙ Премиум”



Инструкция по использованию

Описание и назначение изделия

Предназначен для сгибания металлических профильных труб (прутков, полосы) в целях получения определенного радиуса закругления на необходимом участке или по всей длине заготовки. Работает по принципу холодной деформации металла. Благодаря конструкции с цепной передачи на два приводных вала обеспечивается пониженная нагрузка при прокате. Работа с профилегибом не требует специальной квалификации. Станок удобно крепится и при необходимости его можно легко установить ближе к месту монтажа. В основе Удачного - мощная рамная конструкция. Раму трубогиба вырезают лазером из толстого листового металла с точностью до десятых долей миллиметра.

Технические характеристики

Характеристики профилегйба:

- Размер ширины обрабатываемого профиля и полосы до 60 мм;
- Размер ширины обрабатываемого квадратного профиля до 40 мм;
- Размер обрабатываемого квадратного прутка до 20 мм;
- Максимальная толщина стенки профиля - до 3 мм.
- С дополнительным набором круглых труб Удачный Премиум (не входит в стандартную комплектацию и приобретается отдельно) прокатывает круглые трубы диаметром до 48 мм с толщиной стенки до 3 мм.
- Ролики Закаленные. Класс 10.9. Сталь СТ-45;
- Центральный вал бочкообразный (не будет заминать профильную трубу), каленый;
- Вес трубогиба в стандартной комплектации 21 кг.
- Для удобства работы с профилями различной толщиной можно менять положение прижимных валов.

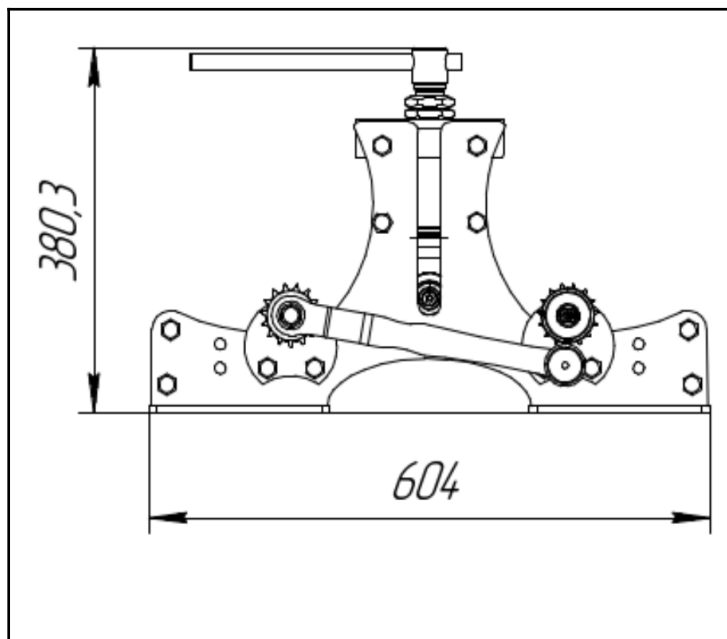


Рис. 1 Профилегйб "Удачный Премиум".

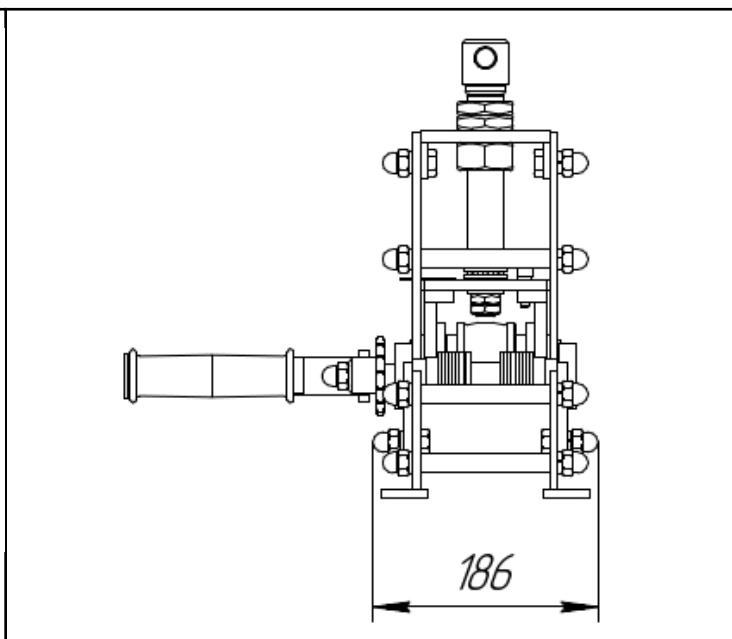


Рис. 2 Профилегйб "Удачный Премиум". Вид сбоку

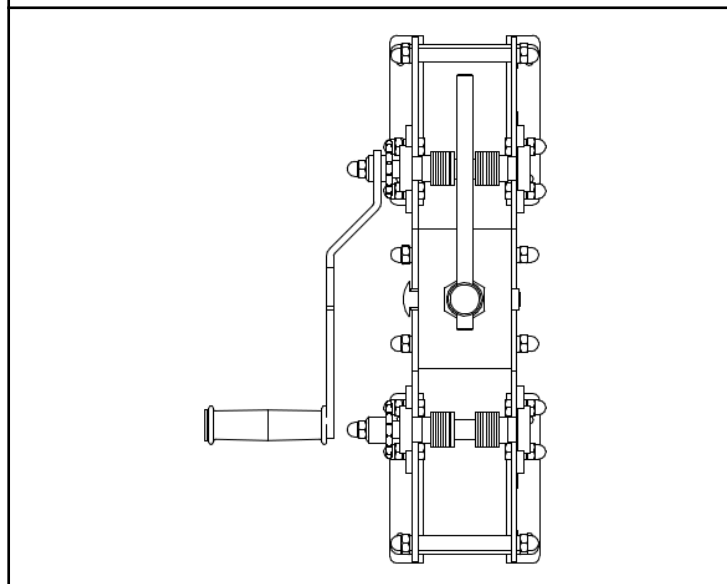


Рис. 3 Профилегйб "Удачный Премиум". Вид сверху

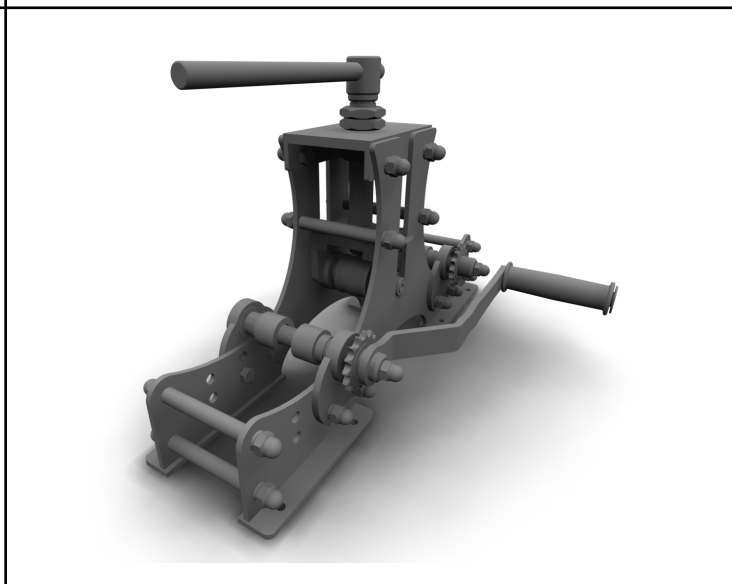


Рис. 4 Профилегйб "Удачный Премиум". Внешний вид

Составные части и внешний вид профилегйба "Удачный Премиум"

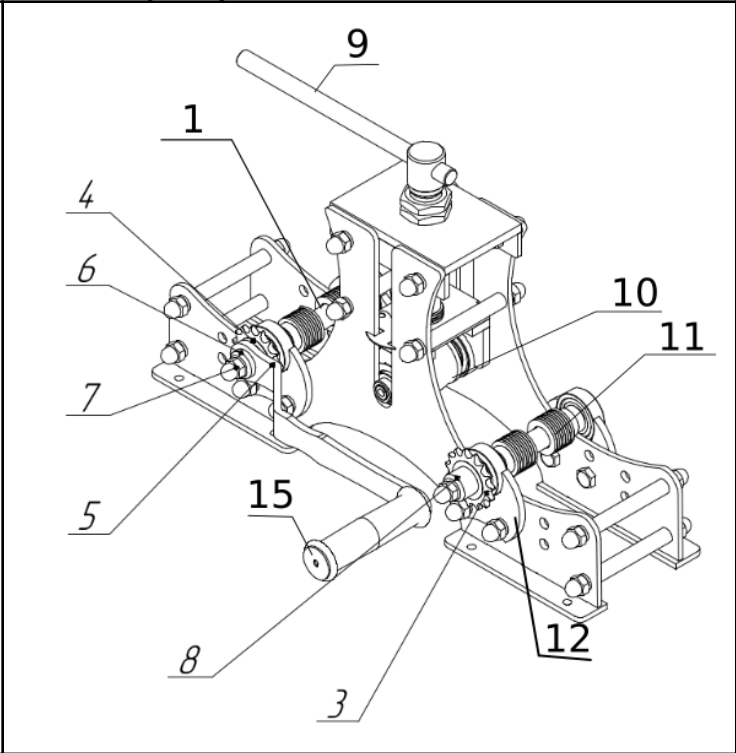
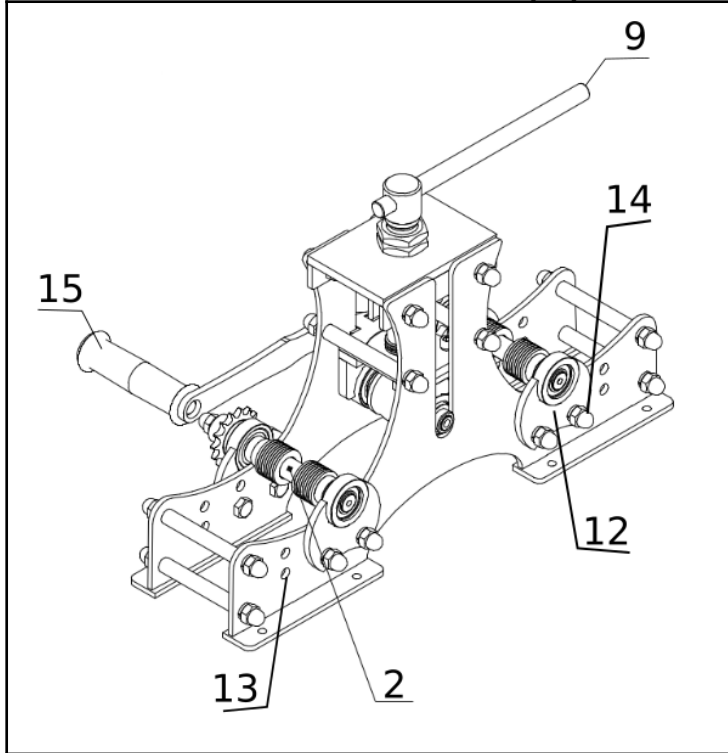


Рис. 5. Профилегйб "удачный Премиум"

Рис. 6. Профилегйб "удачный Премиум"

1. Приводной валок	9. Рукоять прижимной клетки
2. Ведомый валок	10. Прижимной валок
3. Звездочка ведомого валка	11. Шайбы фиксации профиля на валке
4. Звездочка приводного валка	12. Фланец (опора) валка с подшипником - 4 шт.
5. Ручка вращения ведущего валка	13. Отверстия для установки фланца (опоры) валка
6. Шайба ручки ведущего валка	14. Гайка крепления фланца (опоры) валка
7. Винт крепления приводного/ведомого валка	15. Накладка ручки вращения ведущего валка
8. Втулка ведомого валка	

Сборка трубогиба перед первым использованием.

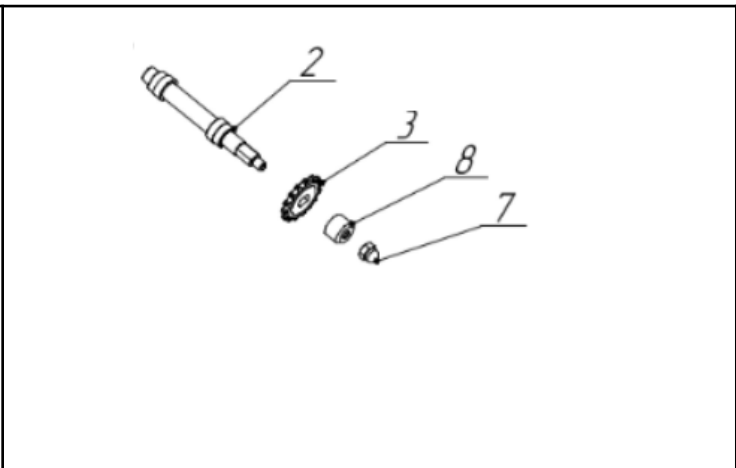
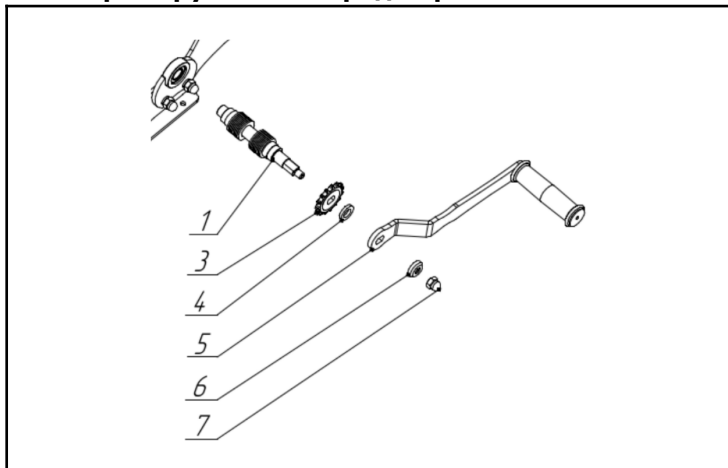


Рис. 7 Порядок сборки приводного валка с ручкой

Рис. 8. Порядок сборки ведомого валка с ручкой

1. Ведущий валок	5. Ручка приводного валка
2. Ведомый валок	6. Шайба винта приводного валка
3. Звездочка	7. Винт крепления приводного/ведомого валка
4. Шайба приводного валка	8. Втулка ведомого валка

1. Трубогиб поставляется со снятой ручкой. Это делается для удобства транспортировки и большей сохранности трубогиба в процессе доставки.
 2. Для того, чтобы использовать трубогиб вам необходимо установить ручку. Для этого, используйте схему на Рис. 7, а именно:

- 2.1. Вставьте приводной валок (1) во фланец крепления валка.
- 2.2. Наденьте на приводной вал необходимое количество шайб или втулок (6). Количество зависит от ширины профиля, который вы планируете обрабатывать.
- 2.3. Вставьте приводной валок (1) во второй фланец крепления валка
- 2.3. Наденьте на вал звездочку (3).
- 2.4. Наденьте цепь на звездочки приводного валка и звездочку ведомого валка (установлен на трубогибе)
- 2.5. Наденьте шайбу ручки приводного валка (4)
- 2.6. Наденьте ручку приводного валка (4)
- 2.7. Наденьте шайбу ручки приводного валка (4)
- 2.6. Затяните гайку (7).
- 2.7. Отрегулируйте натяжение цепи. Для этого ослабьте прижимные винты, добейтесь нужного натяжения цепи, перемещая фланцы. Затяните прижимные винты фланцев.

Способ применения и описание работы профилегиба "Удачный Премиум"

1. Перед первым использованием, смажьте литолом винт ручки подъема и щеки уголка по которому происходит перемещение прижимного вала.
2. Подберите внутреннюю ширину для надежной фиксации профиля при прокате. Для этого добавьте или уберите специальные шайбы и втулки. Для этого используйте схему, описанную в п. 2 раздела "**Сборка трубогиба перед первым использованием**"
3. Вращая ручку (9) на Рис. 5,6 установите профилегиб в верхнее положение, позволяющие без усилий вставить на валы профильную трубу.
4. Установите профиль (пруток) на поверхность валков (1) и (2) на Рис. 5,6.
5. Вращая ручку опустите прижимной валок на профиль. Прогните профиль. Желательно сделать это, делая не более двух оборотов ручки. Прокрутите профиль в прямом и обратном направлении.
6. Используя ручку, снова опустите прижимной вал. Рекомендуется не использовать более двух полных оборотов, так как это может привести к излишне трудоемкому вращению и затруднит использование профилегиба.
7. Повторяя действия прижимайте центральный вал до достижения необходимого радиуса изгиба.
8. В случае повторения радиуса загиба на другом профиле, зафиксируйте гайки повторяемости в нижнем положении на валу прижимной клетки. Это позволит вам в следующий раз сделать абсолютно такой же радиус кривизны изгиба.
9. Для извлечения профиля поднимите прижимную клетку в положение, которое позволит извлечь профиль.

Замена положения фланцев для изменения высоты валков и расстояния между ними

Трубогиб "Удачный-Премиум" позволяет изменять высоту установки валков и расстояние между ними. В случае работы с увеличенным расстоянием между валками, вам необходимо приобрести увеличенную цепь, которая не входит в состав стандартной комплектации. Для того, чтобы сменить положение валков, открутите гайки крепления фланцев (опоры) (14) на Рис. 4 на всех четырех опорах, достаньте винты. Выберите нужные отверстия, и закрепите фланцы. Если валки сняты, установить их на место.

Меры предосторожности

- Будьте осторожны при вращении ручки.
- Запрещается вставлять пальцы и другие части тела между валами и профильной трубой (прутком).
- Запрещается прижимать центральным валом пальцы и другие части тела.
- При работе обязательно используйте защитные очки для предохранения глаз.
- Запрещено вносить изменения в конструкцию изделия.
- Запрещено допускать детей или людей с ограничениями в дееспособности к работе с изделием.

Уход за оборудованием

1. Чистку изделия нужно производить после окончания работы или после длительных перерывов в работе.
2. Необходимо следить за наличием смазки на винте и щеках уголка по которому происходит перемещение прижимного вала.
3. Хранить изделие необходимо в сухом помещении. Беречь от попадания влаги.

Гарантийные обязательства

Срок службы профилегиба - 10 лет.
Гарантийные обязательства указаны на гарантийном талоне, входящем в комплект поставки.

Адрес производителя:

Россия, 610006, Кировская обл., г. Киров, октябрьский пр-т, д. 24, корп. 3, 2-я промплощадка
E-mail: service@gradushaus.ru

Электронная система для заявок в сервисный центр: zabota.gradushaus.ru

Перед отправкой Изделия в сервисный центр необходимо произвести его упаковку, во избежание повреждений в результате перевозки.

ВНИМАНИЕ!

Мы непрерывно работаем над улучшением характеристик нашего профилегиба. В связи с этим, производитель оставляет за собой право на внесение изменений в конструкцию без уведомления заказчика. Данные изменения не меняют принципа работы профилегиба, и связаны с улучшением потребительских свойств товара.